

Unité grille phonie, fiche d'installation

Modèle: NUSPM-HE



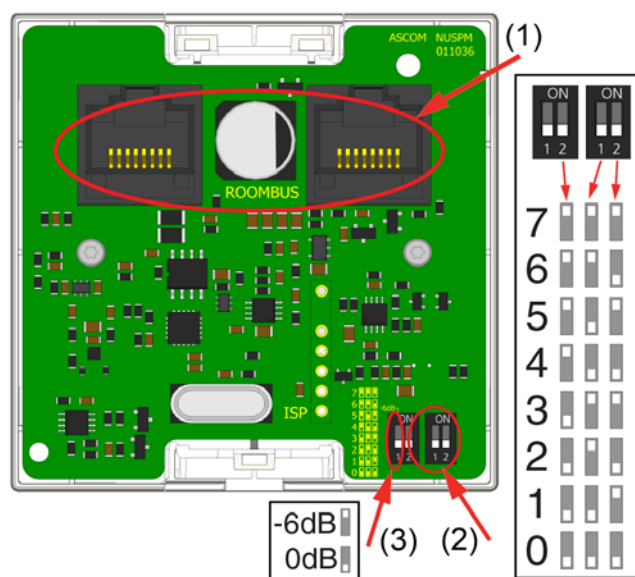
Description

L'unité grille phonie NUSPM-HE gère les communications vocales avec d'autres modules/unités compatibles phonie. L'unité grille phonie peut être utilisée comme buzzer à deux tonalités dans des installations compatibles HTM.

Connecteurs de l'unité grille phonie

Le module comprend deux prises de type jack RJ-45 pour les connexions de bus de chambre et des commutateurs 'DIP switch' pour l'adressage de l'unité sur le bus de chambre. La figure 1 montre les prises et 'DIP switch' à l'arrière de l'unité.

Figure 1: Connexions de l'unité grille phonie



Légende

- (1) Connexions 2 prises x RJ-45 pour le bus de chambre
- (2) Commutateur d'adresse (DIP switches) pour l'adressage du bus de chambre (3 positions utilisées)
- (3) Commutateur d'adresse (DIP switch), une position, pour le réglage de la sensibilité du microphone.

Adressage sur le bus de chambre

L'adresse du bus de chambre est un numéro unique attribué à une unité de chambre lorsque des unités/modules du même type sont connectés sur le même bus de chambre.

Si vous n'utilisez pas de commutateurs de type 'DIP switch' pour définir l'adresse sur le bus de chambre, assurez-vous que tous les commutateurs DIP sont en position OFF sur l'unité.

Pour configurer le commutateur type 'DIP switches':

1. Sélectionner une adresse correcte sur le bus de chambre (0, 1, 2, 3, 4, 5, 6, 7), voir (2) figure 1.
2. À l'aide d'un petit tournevis fin, faites glisser / basculer doucement une position du commutateur sur «ON» ou laisser la en position «OFF».
3. Régler la sensibilité (0dB ou -6dB) du microphone (position 1 du switch), voir (3) figure 1.

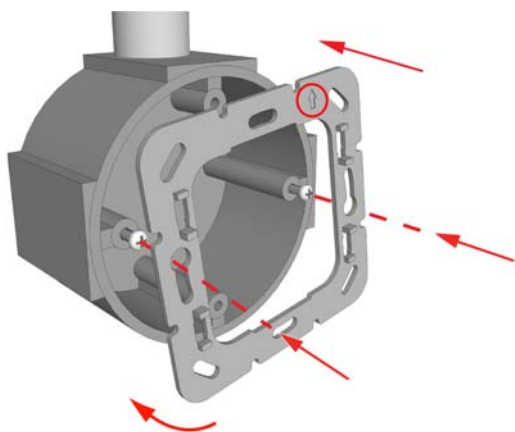
Installation

Note: Avant de commencer l'installation, assurez-vous que tous les câbles nécessaires sont disponibles et correctement préparés. Les connecteurs RJ-45 doivent être préparés conformément à la norme de connexion T568B ou EIA 568B.

L'unité peut être montée sur un boîtier arrière encastrable ou sur le mur à l'aide d'un support plaque arrière de montage en saillie (NUSP1-HE).

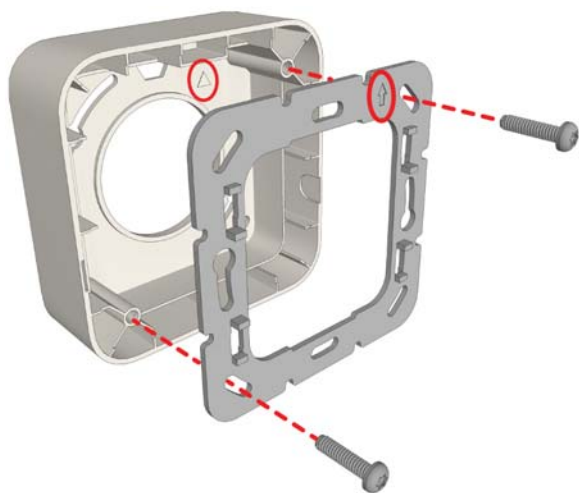
Pour monter l'unité sur un boîtier arrière encastrable ou un support plaque arrière de montage en saillie:

1. Lorsque vous utilisez un boîtier arrière encastrable, utilisez les vis de montage fournies avec l'unité
-ou-
Lorsque vous utilisez un support plaque montage saillie, assurez-vous qu'il est correctement fixé au mur et que les vis de l'adaptateur sont disponibles.
2. Placez l'adaptateur (avec la flèche orientée vers le haut) sur le boîtier arrière encastrable et assurez-vous qu'il soit de niveau.



-ou-

Lorsque vous utilisez un support plaque montage saillie, placez l'adaptateur sur le support en veillant à ce qu'il s'insère dans celui-ci.



3. Serrer les vis

Montage avec un support plaque arrière montage saillie

Si aucun boîtier arrière n'est disponible, utilisez des supports plaques en saillie pour les montages muraux. Les supports plaques, montage en saillie, sont montés directement sur des surfaces murales planes à l'aide de chevilles et vis adaptées au type de mur. Les câbles doivent entrer et sortir du support saillie à travers les ouvertures sur les côtés ou par l'ouverture centrale arrière.

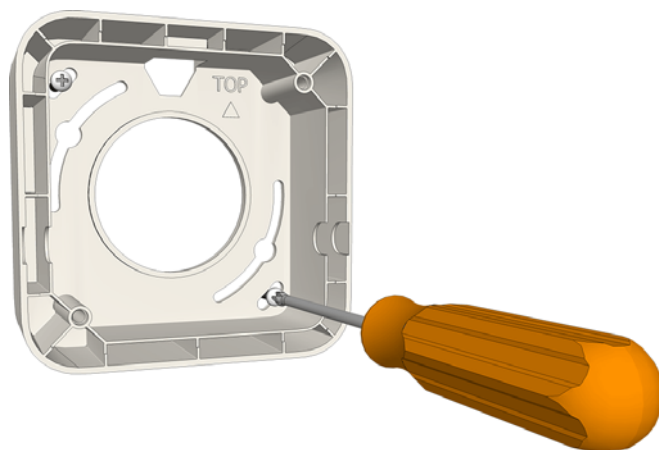
Important: Ne pas déformer ou tordre le support plaque saillie lors de son montage sur le mur. Si celui-ci est déformé, il ne s'adaptera pas correctement et risque de tomber. Pour éviter toute déformation, montez le sur une surface lisse et plane. Ne pas trop serrer les vis de fixation.

Montage mural du support saillie:

1. Placez le support plaque arrière contre un mur plat ou surface plane et orientez-le de façon à ce que «TOP» (imprimé à l'intérieur du support) soit positionné vers le haut et que le support plaque arrière soit de niveau. Utilisez un petit niveau de maçon si nécessaire pour

vérifier.

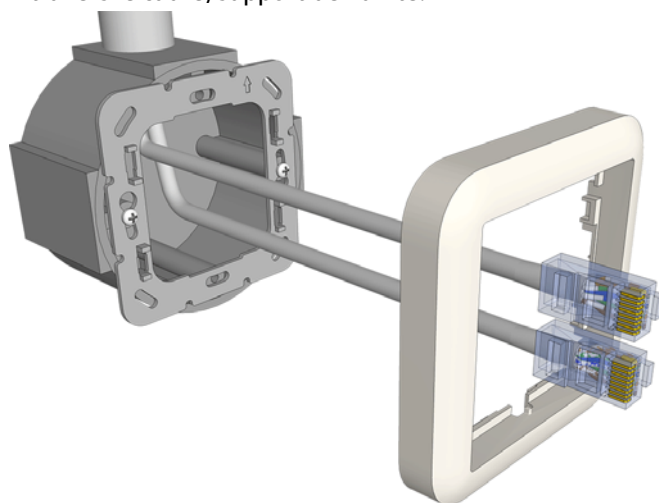
2. Utilisez le support plaque arrière comme modèle/gabarit pour le marquage/repérage des trous des chevilles/vis au travers des trous de montage situés dans les coins du support plaque.
3. Retirez le support plaque arrière et percez les trous sur les repères muraux. Veuillez adapter les types de chevilles et vis en fonction des matériaux, bois, béton, cloisons sèches, etc...
4. Retirez les prédécoupes si nécessaire dans le support plaque pour le passage des câbles.
5. Placez le support plaque arrière au-dessus des trous chevillés, insérez les vis, puis serrez les en étoile sans forcer.

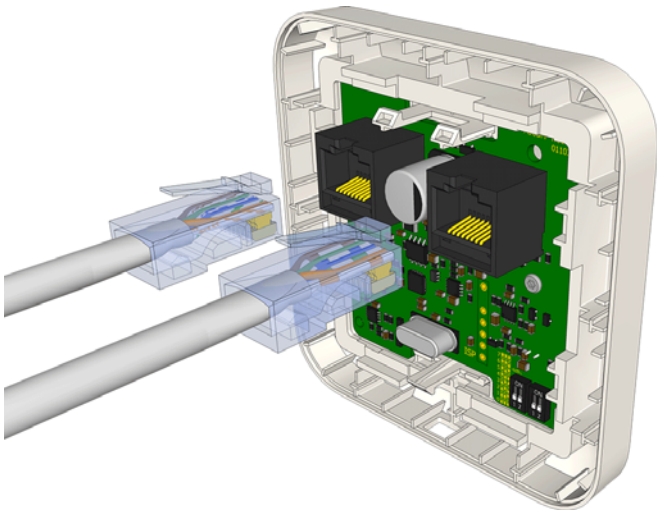


6. Tirez les câbles à travers les prédécoupes et ouvertures du support.

Pour effectuer les connexions vers l'unité:

1. Vérifiez le paramétrage du commutateur, DIP Switch, pour vous assurer qu'il soit correctement défini sur une bonne adresse sur le bus. Voir(2) (3) figure 1.
2. Tirez les câbles du boîtier arrière encastrable ou du support plaque arrière saillie, puis les faire glisser à travers le cadre/support de l'unité.



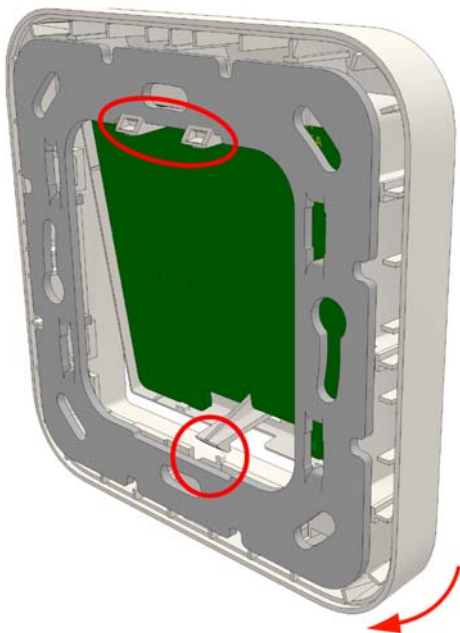


Note: Lors de la fixation des connecteurs RJ-45 vers l'unité, veillez à ne pas les forcer. Si les câbles sont trop rigides pour rentrer dans le boîtier, retirez les jusqu'à 15 cm (6in) de la gaine du câble.

3. Insérez le connecteur RJ-45 de bus de chambre dans la première prise, puis insérez le connecteur suivant (vers l'unité suivante) dans l'autre prise, comme indiqué dans la figure ci-dessus. Voir (1) figure 1.

Attacher l'unité sur l'adaptateur:

1. Placez l'unité sur le cadre/support, en veillant à ce qu'elle soit orientée vers le haut.
2. Placez les attaches supérieures de l'unité contre le bord supérieur de l'adaptateur.



3. Appuyez suffisamment et avec précaution sur l'unité contre l'adaptateur afin que les attaches de l'unité se clipsent sur l'adaptateur.



Retirer/démonter

Lorsque vous retirez l'unité d'un adaptateur ou d'un support saillie utilisez un tournevis fin à tête plate d'une largeur de 6mm environ.

Pour retirer l'unité d'un boîtier arrière encastrable ou d'un support plaque arrière de montage en saillie:

1. Insérez un tournevis fin à tête plate d'une largeur de 6 mm dans l'encoche au bas de l'unité entre le cadre/support plaque avant et l'adaptateur.
Attention: N'insérez pas le tournevis dans le coin inférieur du cadre car cela pourrait l'endommager ainsi que l'unité
2. Appuyer doucement sur le tournevis à tête plate (tête de 6 m) jusqu'à ce que le l'unité se libère de l'adaptateur
3. Retirez l'unité de l'adaptateur.
4. Déconnecter les connecteurs RJ-45.

Spécifications

Fils/terminations	Câbles Cat 5/5e/6/7, U/UTP avec prises RJ-45 Note: Le câble catégorie Cat 6/7 fonctionnera électriquement mais peut être trop rigide pour certains boîtiers arrières encastrables
Boîtiers arrières encastrables compatibles (métal ou plastique)	
Union Européenne	Boîtiers EU (ou équivalent) Boîtier arrière standard, en plastique ou en métal avec trous de montage de 60mm (2.36in)
Royaume-Uni	Modèles Honeywell MK (ou équivalent) 1-logement: 861ZIC, 866ZIC, 877ZIC Note: Les boîtiers arrières (UK) nécessitent des supports/plaques de montage simple (NUMP86-HK) ou doubles (NUMPD86-HK).